

1. **(20 Punkte)** In dieser Aufgabe sollen Sie für einige Sprachen zeigen, ob sie DEA-Sprachen sind oder nicht. Im positiven Fall sollen sie das durch einen geeigneten endlichen Automaten, dargestellt durch seinen Übergangsgraphen, beweisen. Den negativen Fall sollen Sie durch das Zeigen von unendlich vielen Fortsetzungssprachen beweisen.

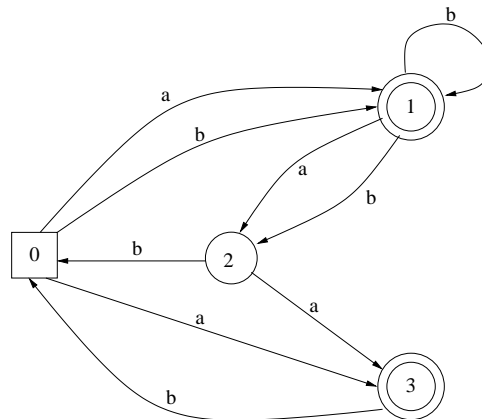
Für einen Bitstring $u \in \{0, 1\}^*$ bezeichnen wir mit $\langle u \rangle$ die natürliche Zahl, die durch u binär dargestellt wird; also $\langle u_{k-1}u_{k-2} \dots u_1u_0 \rangle = \sum_{0 \leq i < k} u_i 2^i$.

Hier sind vier zu untersuchende Sprachen.

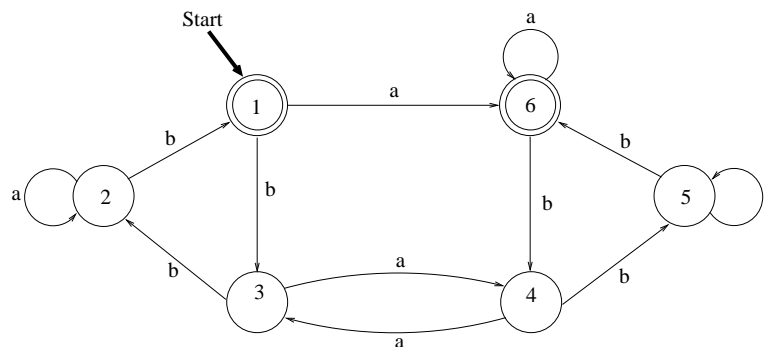
- (a) $L_0 = \{w \in \{a, b\}^* \mid \#_a(w) \text{ durch } 3 \text{ teilbar und } \#_b(w) \text{ durch } 4 \text{ teilbar}\}$
- (b) $L_1 = \{w \in \{0, 1\}^* \mid \langle w \rangle \text{ durch } 6 \text{ teilbar}\}$
- (c) $L_2 = \{w \in \{0, 1\}^* \mid \langle w \rangle \text{ ist eine Quadratzahl}\}$
- (d) $L_3 = \{w \in \{0, 1\}^* \mid \langle w \rangle \text{ ist eine Primzahl}\}$

Sie dürfen folgende Tatsache annehmen: Für jeden Bistring w gibt es einen Bitstring x , sodass $\langle wx \rangle$ eine Primzahl ist.

2. **(10 Punkte)** Bestimmen Sie für den unten angegebenen NEA M einen DEA M' , der die gleiche Sprache wie M akzeptiert.



3. **(10 Punkte)** Finden Sie zu dem unten angegebenen DEA einen anderen DEA, der genau die gleiche Sprache akzeptiert und der möglichst wenig Zustände besitzt.



4. (10 Punkte)

Die Potenzmengenkonstruktion erlaubt aus einem NEA M mit n Zuständen einen DEA M' zu erzeugen, der die gleiche Sprache wie M akzeptiert. Dies führt möglicherweise zu einer exponentiellen Zunahme in der Anzahl der vom Automaten benötigten Zustände: M' könnte 2^n viele Zustände benötigen. Es ist nun denkbar, dass eine darauf folgende DEA-Minimierung *immer* einen neuen DEA M'' erzeugt, der wesentlich weniger Zustände hat als M' , vielleicht sogar nur $O(n)$ viele. In dieser Frage sollen Sie zeigen, dass dies nicht der Fall ist.

Für $n > 0$ sei L_n die Sprache über $\{a, b\}$, die genau alle Strings enthält, deren n -letzter Buchstabe ein a ist.

- (a) Zeigen Sie, dass L_n von einem NEA mit nur $n + 1$ Zuständen akzeptiert werden kann.
- (b) Zeigen Sie, dass jeder DEA, der L_n akzeptiert mindestens 2^n viele Zustände besitzen muss.